

RACCORDS A BOUTS TOURNES EN FONTE  
A GRAPHITE LAMELLAIRE OU  
SPHEROIDAL POUR CANALISATIONS  
SOUMISES A PRESSION

KOPPELSTUKKEN VAN GIETIJZER MET  
LAMELLAIR OF SFEROIDAAL GRAFIET,  
MET GEDRAAIDE EINDEN, VOOR  
DRUKLEIDINGEN

DIMENSIONS ET TOLERANCES

AFMETINGEN EN TOLERANTIES

**NBN**  
**I 06-005**

1<sup>e</sup> éd., avril 1979  
1<sup>e</sup> uitg., april 1979

Formstücke mit Schaftenden aus Guszeisen (mit Lamellen-oder Kugelgraphit) für Druckleitungen - Abmessungen und zulässige Abweichungen  
Ductile or grey cast iron fittings with turned ends for pressure pipelines - Dimensions and tolerances

*Documents à consulter*

NBN 830-01 (1970) - Classification des fontes grises à graphite lamellaire

NBN 830-02 (1970) - Classification des fontes à graphite sphéroïdal

NBN E 29-103 et 104 (1974) - Brides circulaires - Dimensions de raccordement (PN 10 et PN 16)

NBN E 29-122 et 123 (1974) - Brides circulaires - Brides en fonte (PN 10 et PN 16)

NBN I 06-002 (1977) + Addendum 1 (1978) - Tuyaux et raccords en fonte à graphite sphéroïdal pour canalisations soumises à pression - Spécifications techniques générales

NBN I 06-004 (1979) - Tuyaux et raccords en fonte grise à graphite lamellaire pour canalisations soumises à pression - Spécifications techniques générales

*Te raadplegen documenten*

NBN 830-01 (1970) - Klassifikatie van grijs gietijzer met lamellair grafiet

NBN 830-02 (1970) - Klassifikatie van gietijzer met sferoïdaal grafiet

NBN E 29-103 en 104 (1974) - Ronde flenzen - Gietijzeren flenzen (ND 10 en 16)

NBN E 29-122 en 123 (1974) - Ronde flenzen - Gietijzeren flenzen (ND 10 en ND 16)

NBN I 06-002 (1977) + Addendum 1 (1978) - Pijpen en koppelstukken van gietijzer met sferoïdaal grafiet, voor drukleidingen - Algemene technische eisen

NBN I 06-004 (1979) - Pijpen en koppelstukken van grijs gietijzer met lamellair grafiet, voor drukleidingen - Algemene technische eisen

1 OBJET ET DOMAINE D'APPLICATION

La norme fixe les dimensions et les tolérances des raccords à bouts tournés en fonte à graphite lamellaire ou en fonte à graphite sphéroïdal.

Elle est applicable aux raccords à bouts tournés, utilisés dans la construction de canalisations ou tous réseaux de distribution d'eau, de gaz ou de tout autre fluide, liquide ou gazeux soumis à pression.

Elle se rapporte aux raccords à bouts tournés d'une pression nominale maximale de 16 bar.

Les spécifications techniques générales des raccords à bouts tournés en fonte à graphite lamellaire sont fixées dans la norme NBN I 06-004.

Les spécifications techniques générales des raccords à bouts tournés en fonte à graphite sphéroïdal sont fixées dans la norme NBN I 06-002.

Pour chaque type de raccord, la norme fixe la date à partir de laquelle les dimensions et les tolérances mentionnées entrent en vigueur. Avant cette date, chaque commande fait l'objet d'un accord entre l'acheteur et le fournisseur.

1 ONDERWERP EN TOEPASSINGSGBIED

De norm bepaalt de afmetingen en toleranties van koppelstukken met gedraaide einden van gietijzer met lamellair grafiet of van gietijzer met sferoïdaal grafiet.

Zij is van toepassing op koppelstukken met gedraaide einden, gebruikt voor leidingen of distributienetten onder druk, voor het transport van water, gas of elk ander vloeibaar of gasvormig fluïdum.

De maximale nominale druk van de koppelstukken met gedraaide einden is 16 bar.

De algemene technische eisen voor koppelstukken met gedraaide einden van gietijzer met lamellair grafiet zijn vastgelegd in de norm NBN I 06-004.

De algemene technische eisen voor koppelstukken met gedraaide einden van gietijzer met sferoïdaal grafiet zijn vastgelegd in de norm NBN I 06-002.

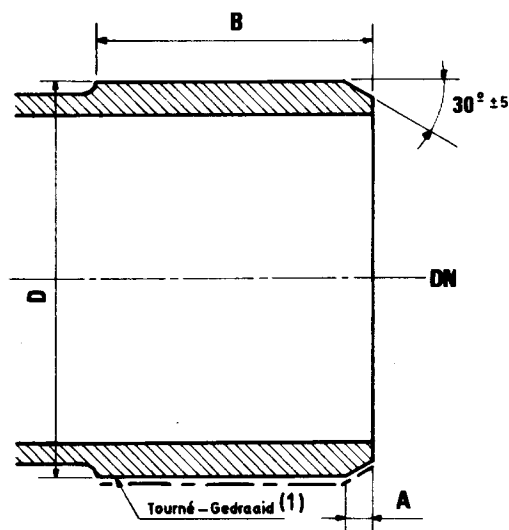
Voor elk koppelstuk wordt de datum vermeld waarop de in de norm vastgelegde afmetingen en toleranties, van kracht worden. Voor die datum, maakt elke bestelling het voorwerp uit van een akkoord tussen koper en leverancier.

Sous-Commission 2 "Tuyaux en fonte, raccords et joints" de la commission "Tyauteries et raccords" de l'INSTITUT BELGE DE NORMALISATION (IBN)  
Publication autorisée le 12 avril 1979

Subkommissie 2 "Gietijzeren pijpen en toebehoren" van de commissie "Pijpleidingen en koppelstukken" van het BELGISCH INSTITUUT VOOR NORMALISATIE (BIN)  
Publikatie toegelaten op 12 april 1979

## BOUTS Tournes

## GEDRAAIDE EINDEN



Tolérances sur A :  $\begin{matrix} + 3 \\ 0 \end{matrix}$  mm

Toleranties op A :  $\begin{matrix} + 3 \\ 0 \end{matrix}$  mm

Tab. 1

Dimensions en millimètres - Afmetingen in millimeter

DN	A	B min
60-65	5	60
80	5	65
100	5	65
(125)*	5	65
150	5	70
200	6	70
250	6	70
300	6	75
350	7	80
400	7	80

\* ) Le diamètre nominal 125 est à éviter

\* ) De nominale diameter 125 is te vermijden.

Note :

Le diamètre extérieur D et ses tolérances ainsi que l'état de surface extérieure du bout tourné, sont à déterminer par l'acheteur, pour chaque commande, en fonction du matériau, du type de joint et du diamètre extérieur de la pièce à laquelle le raccord doit être assemblé.

Noot :

De buitendiameter D en zijn toleranties alsook de oppervlaktetoestand aan de buitenzijde van het gedraaide eind moeten, voor elke bestelling, door de koper worden bepaald als functie van het materiaal, van de pakking en van de buitendiameter van het stuk waarmee het koppelstuk moet verbonden worden.

(1) Par "tourné" il y a lieu de comprendre que l'usinage n'est pas requis si l'état de surface est compatible avec le type de joint utilisé.

(1) Door "gedraaid" dient verstaan dat een bewerking niet vereist is indien de oppervlaktetoestand geschikt is voor de gebruikte pakking.