

CHARIOTS ELEVATEURS
 A FOURCHE
 BRAS DE FOURCHE A TENONS
 VOCABULAIRE

VORKHEFTRUCKS
 VORKTANDEN MET HAKEN
 WOORDENSCHAT

NBN
 E 52-032

1e éd., mars 1976
 1e uitg., maart 1976

Gabelstaplern - Wörterverzeichnis
 Fork lift trucks - Hock-on type fork arms - Terminology

En harmonie avec la norme internationale

ISO 2331 (1974) - Chariots élévateurs à fourche - Bras de fourche à tenons - Vocabulaire

Documents à consulter :

NBN E 52-029 (1976) - Chariots de manutention - Tabliers porte-équipements pour chariots élévateurs

NBN E 53-030 (1976) - Chariots élévateurs à fourche - Bras de fourche - Dimensions

NBN E 52-031 (1976) - Chariots élévateurs à fourche - Bras de fourches - Caractéristiques techniques et essais

In overeenstemming met de internationale norm

ISO 2331 (1974) - Chariots élévateurs à fourche - Bras de fourche à tenons - Vocabulaire

Te raadplegen documenten :

NBN E 52-029 (1976) - Transportwagens - Vorkjuk voor heftrucks

NBN E 52-030 (1976) - Vorkheftrucks - Vorktand - Afmetingen

NBN E 52-031 (1976) - Vorkheftrucks - Vorktand - Technische eigenschappen en proeven

*
 * *

1 OBJET ET DOMAINE D'APPLICATION

La présente norme définit les termes relatifs aux bras de fourche à tenons pour chariots élévateurs à fourche, conformes à NBN E 52-029, NBN E 52-030 et NBN E 52-031.

1 ONDERWERP EN TOEPASSINGSGEBIED

Deze norm bepaalt de termen die betrekking hebben op de vorktanden met haken voor vorkheftrucks die in overeenstemming zijn met NBN E 52-029, NBN E 52-030 en NBN E 52-031.

2 VOCABULAIRE

2.1 Parties des bras de fourche

2.1.1 Partie horizontale : portion du bras de fourche supportant la charge.

2.1.2 Talon : partie coudée du bras de fourche reliant la partie horizontale à la partie verticale.

2.1.3 Partie verticale : portion du bras de fourche portant les tenons d'accrochage.

2.1.4 Tenons : pièces attenantes à la partie verticale pour suspendre et retenir le bras de fourche. Ils peuvent être soit rapportés sur la partie verticale soit monoblocs avec le bras de fourche.

2.1.4.1 Tenon supérieur : tenon servant à suspendre le bras de fourche.

2.1.4.2 Tenon inférieur : tenon servant à limiter le débattement du bras de fourche.

2 WOORDENSCHAT

2.1 Delen van de vorktanden

2.1.1 Horizontaal gedeelte : gedeelte van de vorktand dat de last draagt.

2.1.2 Hiel : gekromd gedeelte van de vorktand dat het horizontaal gedeelte met het vertikaal gedeelte verbindt.

2.1.3 Vertikaal gedeelte : gedeelte van de vorktand dat voorzien is van bevestigingshaken.

2.1.4 Haken : stukken die zich bevinden op het vertikaal gedeelte om de vorktand op te hangen en te bevestigen. Zij kunnen ofwel op het vertikaal gedeelte aangebracht zijn, ofwel hiermede uit één stuk vervaardigd zijn.

2.1.4.1 Bovenste haak : haak die dient om de vorktand op te hangen.

2.1.4.2 Onderste haak : haak die dient om overdreven horizontale en verticale bewegingen van de vorktand te beletten.

Sous-commission 3 "Chariots de manutention" de la commission "Engins de manutention" de l'INSTITUT BELGE DE NORMALISATION (IBN)
 Publication autorisée le 1976-01-23

Subcommissie 3 "Heftrucks" van de commissie "Hefwerktuigen" van het BELGISCH INSTITUUT VOOR NORMALISATIE (BIN)
 Publikatie toegelaten op 1976-01-23

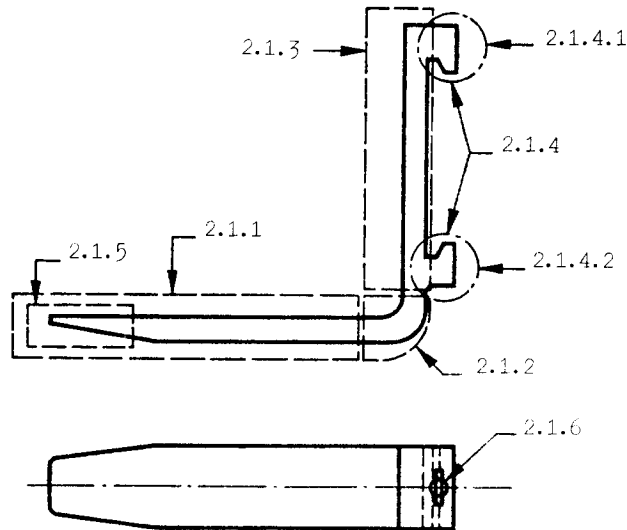
INSTITUT BELGE DE NORMALISATION, Association sans but lucratif, avenue de la Brabançonne 29 - 1040 Bruxelles - Tél.: (02) 734 92 05 - C.C.P. 000-0063310-66 - Tous droits réservés
 BELGISCH INSTITUUT VOOR NORMALISATIE, Vereniging zonder winsoebejag, Brabançonnelaan 29 - 1040 Brussel - Tél.: (02) 734 92 05 - P.C.R. 000-0063310-66 - Alle rechten voorbehouden

2.1.5 Pointe : extrémité libre de la partie horizontale.

2.1.6 Verrou : dispositif servant à positionner le bras de fourche sur le tablier.

2.1.5 Punt : vrij uiteinde van het horizontaal gedeelte.

2.1.6 Grendel : inrichting die dient om de vorktand op het vorkjuk vast te zetten.



2.2 Surfaces des bras de fourche

2.2.1 Face supérieure de la partie horizontale : face du bras de fourche sur laquelle repose la charge.

2.2.2 Face inférieure : surface inférieure, horizontale et/ou oblique, de la partie horizontale.

2.2.3 Face avant de la partie verticale : face d'appui de la charge, à partir de laquelle est mesurée la distance du centre de gravité de la charge.

2.2.4 Flancs : faces latérales des parties horizontales et verticales.

2.2.5 Faces de retenue : faces obliques des tenons supérieur et inférieur.

2.2.6 Face d'appui : face horizontale inférieure du tenon supérieur, reposant sur le tablier porte-fourche.

2.2.7 Biseau : surfaces de la pointe, inclinées pour faciliter l'entrée du bras de fourche.

2.2.8 Dégagement latéral : flancs de la pointe, profilés pour faciliter l'entrée de la fourche. (Les profils peuvent être divers).

2.2.9 Sommet : face supérieure de la partie verticale.

2.2 Oppervlakken van de vorktanden

2.2.1 Bovenvlak van het horizontaal gedeelte : oppervlak van de vorktand waarop de last rust.

2.2.2 Onderoppervlak : horizontaal en/of schuin onderste oppervlak van het horizontaal gedeelte.

2.2.3 Voorvlak van het vertikaal gedeelte : oppervlak van het vertikaal gedeelte dat in contact komt met de lasten van waaruit de zwaartepuntsafstand van de last wordt gemeten.

2.2.4 Flanken : laterale oppervlakken van de horizontale en vertikale gedeelten.

2.2.5 Weerhoudoppervlakken : schuine oppervlakken van de bovenste en onderste haken.

2.2.6 Steunvlak : horizontaal onderoppervlak van de bovenste haak dat rust op het vorkjuk.

2.2.7 Afschuining : oppervlakken van de punt, die hellend zijn om het indringen van de vorktand te vergemakkelijken.

2.2.8 Laterale afschuining : flanken van de punt, die geprofileerd zijn om het indringen van de vork te vergemakkelijken (De profielen kunnen verschillen).

2.2.9 Top : bovenvlak van het vertikaal gedeelte.