

Geregistreeerde Belgische norm

NBN EN 1991-4

1e uitg., november 2006

Normklasse: B 03

Eurocode 1 - Belastingen op constructies - Deel 4 : Silo's en tanks (+ AC:2012)

Eurocode 1 - Actions sur les structures - Partie 4 : Silos et réservoirs (+ AC:2012)

Eurocode 1 - Actions on structures - Part 4 : Silos and tanks (+ AC:2012)

Toelating tot publicatie: 19 juni 2006

Vervangt NBN ENV 1991-4 (1995).

Deze Europese norm EN 1991-4:2006 heeft de status van een Belgische norm.

Deze Europese norm bestaat in drie officiële versies (Duits, Engels, Frans).

Deze norm mag in België slechts samen met zijn nationale bijlage (ANB) worden toegepast. Deze laatste legt hoofdzakelijk de waarden van de parameters vast die op nationaal vlak worden bepaald.

*norme belge
enregistrée*

NBN EN 1991-4

1e éd., novembre 2006

Indice de classement: B 03

Eurocode 1 - Actions sur les structures - Partie 4 : Silos et réservoirs (+ AC:2012)

Eurocode 1 - Belastingen op constructies - Deel 4 : Silo's en tanks (+ AC:2012)

Eurocode 1 - Actions on structures - Part 4 : Silos and tanks (+ AC:2012)

Autorisation de publication: 19 juin 2006

Remplace NBN ENV 1991-4 (1995).

La présente norme européenne EN 1991-4:2006 a le statut d'une norme belge.

La présente norme européenne existe en trois versions officielles (allemand, anglais, français).

Cette norme ne peut être utilisée en Belgique qu'en combinaison avec son annexe nationale (ANB) qui fixe principalement la valeur des paramètres à déterminer au niveau national.



Bureau de Normalisation - Rue de Birmingham 131 - 1070 Bruxelles - Belgique

Tél: +32 2 738 01 12 - Fax: +32 2 733 42 64 - E-mail: info@nbn.be - NBN Online: www.nbn.be
Banque 000-3255621-10 IBAN BE41 0003 2556 2110 BIC BPOTBEB1 TVA BE0880857592

NATIONAAL VOORWOORD VAN NBN EN 1991-4:2006

1. De norm NBN EN 1991-4:2006 «Eurocode 1 – Belastingen op constructies – Deel 4: Silo's en opslagtanks» omvat de nationale bijlage NBN EN 1991-4 ANB:2011 met een normatief karakter in België. Hij vervangt vanaf de datum van de publicatie in het Belgisch Staatsblad van de bekrachtiging van de norm NBN EN 1991-4 ANB:2011, de volgende norm:

NBN ENV 1991-4:1995 "Eurocode 1 – Grondslag voor ontwerp en belasting op draagsystemen - Deel 4: Belastingen in silo's en opslagtanks"

2. De Europese normen (EN) waarnaar de tekst van deze norm met hun Engelse titel verwijst, dragen in België de volgende Nederlandstalige titels:

Vermelde norm	Nederlandstalige titel (NBN)
EN 1990 Basis of structural design	NBN EN 1990 Grondslag voor constructief ontwerp
EN 1991-1-1 Eurocode 1: Actions on structures : Part 1.1 : Densities, self-weight and Imposed loads	NBN EN 1991-1-1 Eurocode 1: Belastingen op constructies Deel 1-1 : Algemene belastingen – Dichtheden, eigen gewicht en opgelegde belastingen voor gebouwen
EN 1991-1-2 Eurocode 1: Actions on structures : Part 1.2 : Actions on structures exposed To fire	NBN EN 1991-1-2 Eurocode 1: Belastingen op constructies Deel 1-2: Algemene belastingen – Belasting bij brand
EN 1991-1-3 Eurocode 1: Actions on structures : Part 1.3 : Snow loads	NBN EN 1991-1-3 Eurocode 1: Belastingen op constructies Deel 1-3 : Algemene belastingen – Sneeuwbelasting
EN 1991-1-4 Eurocode 1: Actions on structures : Part 1.4 : Wind actions	NBN EN 1991-1-4 Eurocode 1: Belastingen op constructies Deel 1-4: Algemene belastingen – Windbelasting
EN 1991-1-5 Eurocode 1: Actions on structures : Part 1.5 : Thermal actions	NBN EN 1991-1-5 Eurocode 1: Belastingen op constructies Deel 1-5: Algemene belastingen – Thermische belasting
EN 1991-1-6 Eurocode 1: Actions on structures : Part 1.6 : General actions. Actions During execution	NBN EN 1991-1-6 Eurocode 1: Belastingen op constructies Deel 1-6: Algemene belastingen – Belastingen tijdens uitvoering

NBN EN 1991-4 ANB (2011)

EN 1991-1-7 Eurocode 1: Actions on structures : Part 1.7 : Accidental actions	NBN EN 1991-1-7 Eurocode 1: Belastingen op constructies Deel 1-7: Algemene belastingen – Buitengewone belastingen: stootbelastingen en ontploffingen
EN 1991-2 Eurocode 1: Actions on structures : Part 2 : Traffic loads on bridges	NBN EN 1991-2 Eurocode 1: Belastingen op constructies Deel 2: Verkeersbelasting op bruggen
EN 1991-3 Eurocode 1 : Actions on structures : Part 3 : Actions induced by cranes and Machinery	NBN EN 1991-3 Eurocode 1: Belastingen op constructies Deel 3: Belastingen veroorzaakt door kranen en machines
EN 1992 Eurocode 2 : Design of concrete structures	NBN EN 1992 Eurocode 2: Ontwerp en berekening van betonconstructies
EN 1992-3 Eurocode 2: Design of concrete structures : Part 3 : Liquid retaining and containment structures	NBN EN 1992-3 Eurocode 2: Ontwerp en berekening van betonconstructies: Deel 3: Constructies voor kernen en opslaan van stoffen
EN 1993 Eurocode 3: Design of steel Structures	EN 1993 Eurocode 3: Ontwerp en berekening van staalconstructies
EN 1993-1-6 Eurocode 3: Design of steel structures : General rules Part 1.6 : supplementary rules for the strength and stability of shell structures	EN 1993-1-6 Eurocode 3: Ontwerp en berekening van staalconstructies Deel 1-6: Sterkte en stabiliteit van Schaalconstructies
EN 1993-4-1 Eurocode 3: Design of steel structures : Part 4.1 : Silos	EN 1993-4-1 Eurocode 3: Ontwerp en berekening van staalconstructies Deel 4-1: Silo's
EN 1993-4-2 Eurocode 3: Design of steel structures : Part 4.2 : Tanks	EN 1993-4-2 Eurocode 3: Ontwerp en berekening van staalconstructies Deel 4-2: Opslagtanks
EN 1994 Eurocode 4: Design of composite steel and concrete structures	EN 1994 Eurocode 4: Ontwerp en berekening van staal-betonconstructies
EN 1995 Eurocode 5: Design of timber structures	EN 1995 Eurocode 5 - Ontwerp en berekening van houtconstructies
EN 1996 Eurocode 6: Design of masonry structures	EN 1996 Eurocode 6 - Ontwerp en berekening van constructies van metselwerk
EN 1997 Eurocode 7: Geotechnical Design	EN 1997 Eurocode 7: Geotechnisch ontwerp
EN 1998 Eurocode 8: Design of structures for earthquake resistance	EN 1998 Eurocode 8: Ontwerp en berekening van aardbevingsbestendige constructies

EN 1999 Eurocode 9: Design of aluminium alloy structures	EN 1999 Eurocode 9: Ontwerp en berekening van aluminiumconstructies
--	---

AVANT-PROPOS NATIONAL À LA NBN EN 1991-4:2006

1. La norme NBN EN 1991-4:2006 "Eurocode 1 – Actions sur les structures – Partie 4 : Silos et réservoirs" comprend l'annexe nationale NBN EN 1991-4 ANB:2011 qui a un caractère normatif en Belgique. Elle remplace à partir de la date de publication au Moniteur Belge de l'homologation de la norme NBN EN 1991-4 ANB :2011, la norme suivante :

NBN ENV 1991-4:1995 "Eurocode 1 : Bases de calcul et actions sur les structures - Partie 4 : Actions dans les silos et réservoirs".

2. La version en langue française de l'EN 1991-4:2006 a été rédigée en France par l'AFNOR.
En conséquence, on y rencontre certaines expressions d'usage moins courant en Belgique.

Une liste de termes équivalents est donnée ci-après :

Terme de l'EN 1991-4	Terme équivalent en Belgique
client	le maître de l'ouvrage assisté de ses bureaux d'architectes, d'ingénierie et de consultance

Deutsche Fassung

Eurocode 1: Einwirkungen auf Tragwerke - Teil 4: Einwirkungen auf Silos und Flüssigkeitsbehälter

Eurocode 1 - Actions on structures - Part 4: Silos and tanks

Eurocode 1 - Actions sur les structures - Partie 4: Silos et
réservoirs

Diese Europäische Norm wurde vom CEN am 12. Oktober 2005 angenommen.

Die CEN-Mitglieder sind gehalten, die CEN/CENELEC-Geschäftsordnung zu erfüllen, in der die Bedingungen festgelegt sind, unter denen dieser Europäischen Norm ohne jede Änderung der Status einer nationalen Norm zu geben ist. Auf dem letzten Stand befindliche Listen dieser nationalen Normen mit ihren bibliographischen Angaben sind beim Management-Zentrum oder bei jedem CEN-Mitglied auf Anfrage erhältlich.

Diese Europäische Norm besteht in drei offiziellen Fassungen (Deutsch, Englisch, Französisch). Eine Fassung in einer anderen Sprache, die von einem CEN-Mitglied in eigener Verantwortung durch Übersetzung in seine Landessprache gemacht und dem Zentralsekretariat mitgeteilt worden ist, hat den gleichen Status wie die offiziellen Fassungen.

CEN-Mitglieder sind die nationalen Normungsinstitute von Belgien, Dänemark, Deutschland, Estland, Finnland, Frankreich, Griechenland, Irland, Island, Italien, Lettland, Litauen, Luxemburg, Malta, den Niederlanden, Norwegen, Österreich, Polen, Portugal, Rumänien, Schweden, der Schweiz, der Slowakei, Slowenien, Spanien, der Tschechischen Republik, Ungarn, dem Vereinigten Königreich und Zypern.



EUROPÄISCHES KOMITEE FÜR NORMUNG
EUROPEAN COMMITTEE FOR STANDARDIZATION
COMITÉ EUROPÉEN DE NORMALISATION

Management-Zentrum: rue de Stassart, 36 B-1050 Brüssel

Inhalt

	Seite
Vorwort	7
Hintergrund des Eurocode-Programms	7
Status und Gültigkeit der Eurocodes	8
Nationale Fassungen der Eurocodes	9
Verbindung zwischen den Eurocodes und den harmonisierten Technischen Spezifikationen für Bauprodukte (ENs und ETAs)	9
Zusätzliche Informationen insbesondere für EN 1991-4	9
Nationaler Anhang für EN 1991-4	10
1 Allgemeines	10
1.1 Anwendungsbereich	10
1.1.1 Anwendungsbereich von EN 1991 - Eurocode 1	10
1.1.2 Anwendungsbereich von EN 1991-4 - Einwirkungen auf Silos und Flüssigkeitsbehälter	10
1.2 Normative Verweisungen	13
1.3 Annahmen	14
1.4 Unterscheidung zwischen Prinzipien und Anwendungsregeln	14
1.5 Definitionen	14
1.6 Formelzeichen	19
1.6.1 Große lateinische Buchstaben	19
1.6.2 Kleine lateinische Buchstaben	20
1.6.3 Große griechische Buchstaben	23
1.6.4 Kleine griechische Buchstaben	23
1.6.5 Indizes	23
2 Darstellung und Klassifikation der Einwirkungen	24
2.1 Darstellung von Einwirkungen in Silos	24
2.2 Darstellung der Einwirkung auf Flüssigkeitsbehälter	25
2.3 Einstufung der Einwirkung auf Silozellen	25
2.4 Einstufung der Einwirkungen auf Flüssigkeitsbehälter	26
2.5 Anforderungsklassen	26
3 Bemessungssituationen	27
3.1 Allgemeines	27
3.2 Bemessungssituationen für in Silos gelagerte Schüttgüter	28
3.3 Bemessungssituationen für unterschiedliche geometrische Ausbildungen der Silogeometrie	30
3.4 Bemessungssituationen für spezielle Konstruktionsformen von Silos	34
3.5 Bemessungssituationen für in Flüssigkeitsbehältern gelagerte Flüssigkeiten	35
3.6 Bemessungsprinzipien für Explosionen	35
4 Schüttgut	36
4.1 Allgemeines	36
4.2 Schüttgutkennwerte	37
4.2.1 Allgemeines	37
4.2.2 Ermittlung der Schüttgutkennwerte	38
4.2.3 Vereinfachte Vorgehensweise	39
4.3 Messung der Schüttgutkennwerte in Versuchen	40
4.3.1 Experimentelle Ermittlung (Messverfahren)	40
4.3.2 Schüttgutwichte γ	40
4.3.3 Wandreibungskoeffizient μ	40
4.3.4 Winkel der inneren Reibung ϕ	41
4.3.5 Horizontalverhältnis K	41
4.3.6 Kohäsion c	42
4.3.7 Schüttgutbeiwert für die Teilflächenlast C_{Op}	42

	Seite
5	Lasten auf vertikale Silowände 42
5.1	Allgemeines..... 42
5.2	Schlanke Silos 43
5.2.1	Fülllasten auf vertikale Silowände 43
5.2.2	Entleerungslasten auf vertikale Wände 48
5.2.3	Gleichförmige Erhöhung der Lasten als Ersatz für die Teilflächenlasten der Lastfälle Füllen und Entleeren bei kreisförmigen Silos 53
5.2.4	Entleerungslasten für kreisförmige Silos mit großen Exzentrizitäten bei der Entleerung 54
5.3	Niedrige Silos und Silos mit mittlerer Schlankheit 58
5.3.1	Fülllasten auf die vertikalen Wände 58
5.3.2	Entleerungslasten auf die vertikalen Silowände 61
5.3.3	Große Exzentrizitäten beim Befüllen von kreisförmigen niedrigen Silos und kreisförmigen Silos mit mittlerer Schlankheit 63
5.3.4	Große Entleerungsexzentrizitäten in kreisförmigen niedrigen Silos und kreisförmigen Silos mit mittlerer Schlankheit 64
5.4	Stützwandsilos..... 65
5.4.1	Fülllasten auf vertikale Wände 65
5.4.2	Entleerungslasten auf vertikale Wände 66
5.5	Silos mit Gebläse..... 66
5.5.1	Allgemeines..... 66
5.5.2	Lasten in Silos zur Lagerung von fluidisiertem Schüttgut 66
5.6	Temperaturunterschiede zwischen Schüttgut und Silokonstruktion 67
5.6.1	Allgemeines..... 67
5.6.2	Lasten infolge einer Abnahme der atmosphärischen Umgebungstemperaturen 68
5.6.3	Lasten infolge heiß eingefüllter Schüttgüter 68
5.7	Lasten in rechteckigen Silos 68
5.7.1	Rechtecksilos..... 68
5.7.2	Silos mit inneren Zuggliedern 69
6	Lasten auf Silotrichter und Siloböden 69
6.1	Allgemeines..... 69
6.1.1	Physikalische Kennwerte 69
6.1.2	Allgemeine Regelungen..... 71
6.2	Waagrechte Siloböden 73
6.2.1	Vertikallasten auf waagrechte Siloböden in schlanken Silos 73
6.2.2	Vertikallasten auf ebene Siloböden in niedrigen Silos und Silos mit mittlerer Schlankheit 73
6.3	Steiler Trichter 74
6.3.1	Mobilisierte Reibung 74
6.3.2	Fülllasten 74
6.3.3	Entleerungslasten..... 75
6.4	Flacher Trichter..... 76
6.4.1	Mobilisierte Reibung 76
6.4.2	Fülllasten 76
6.4.3	Entleerungslasten..... 77
6.5	Trichter in Silos mit Gebläse 77
7	Lasten auf Flüssigkeitsbehälter 77
7.1	Allgemeines..... 77
7.2	Lasten infolge gelagerter Flüssigkeiten..... 77
7.3	Kennwerte der Flüssigkeiten..... 78
7.4	Soglasten infolge von unzureichender Belüftung 78
Anhang A (informativ)	Grundlagen der Tragwerksplanung - Regeln in Ergänzung zu EN 1990 für Silos und Flüssigkeitsbehälter 79
A.1	Allgemeines..... 79
A.2	Grenzzustand der Tragfähigkeit..... 79
A.2.1	Teilsicherheitsbeiwerte γ 79
A.2.2	Kombinationsbeiwerte ψ 79
A.3	Einwirkungskombinationen..... 80

A.4	Bemessungssituation und Einwirkungskombinationen für die Anforderungsklassen 2 und 3.....	80
A.5	Einwirkungskombinationen für die Anforderungsklasse 1.....	85
Anhang B (informativ) Einwirkungen, Teilsicherheitsfaktoren und Kombinationsbeiwerte der Einwirkungen auf Flüssigkeitsbehälter.....		
B.1	Allgemeines.....	86
B.2	Einwirkungen.....	86
B.2.1	Lasten aus gelagerten Flüssigkeiten.....	86
B.2.2	Lasten aus Innendrücken.....	86
B.2.3	Lasten aus Temperatur(-änderung).....	86
B.2.4	Eigengewichtslasten.....	86
B.2.5	Lasten aus Dämmung.....	87
B.2.6	Verteilte Nutzlasten.....	87
B.2.7	Konzentrierte Nutzlasten.....	87
B.2.8	Schnee.....	87
B.2.9	Wind.....	87
B.2.10	Unterdruck durch unzureichende Belüftung.....	88
B.2.11	Seismische Lasten.....	88
B.2.12	Lasten aus Verbindungsbauten.....	88
B.2.13	Lasten aus ungleichförmigen Setzungen.....	89
B.2.14	Katastrophenlasten.....	89
B.3	Teilsicherheitsbeiwerte der Einwirkungen.....	89
B.4	Kombinationen von Einwirkungen.....	89
Anhang C (normativ) Messung von Schüttgutkennwerten für die Ermittlung von Silolasten.....		
C.1	Allgemeines.....	90
C.2	Anwendung.....	90
C.3	Symbole.....	90
C.4	Begriffe.....	91
C.5	Probenahme und Probenvorbereitung.....	91
C.6	Bestimmung der Schüttgutwichte γ.....	92
C.6.1	Kurzbeschreibung.....	92
C.6.2	Prüfgerät.....	92
C.6.3	Durchführung.....	93
C.7	Wandreibung.....	93
C.7.1	Allgemeines.....	93
C.7.2	Wandreibungskoeffizient μ_m zur Ermittlung der Lasten.....	94
C.7.3	Wandreibungswinkel ϕ_{wh} für Untersuchungen zum Fließverhalten.....	95
C.8	Horizontallastverhältnis K.....	96
C.8.1	Direkte Messung.....	96
C.8.2	Indirekte Messung.....	97
C.9	Festigkeitsparameter: Kohäsion c und Winkel der inneren Reibung ϕ_i.....	98
C.9.1	Direkte Messung.....	98
C.9.2	Indirekte Messung.....	100
C.10	Effektiver Elastizitätsmodul E_s.....	101
C.10.1	Direkte Messung.....	101
C.10.2	Indirekte Abschätzung.....	103
C.11	Bestimmung der oberen und unteren charakteristischen Werte von Schüttgutparametern und Ermittlung des Umrechnungsfaktors a.....	104
C.11.1	Kurzbeschreibung.....	104
C.11.2	Methoden zur Abschätzung.....	104
Anhang D (normativ) Abschätzung der Schüttgutkennwerte für die Ermittlung der Silolasten.....		
D.1	Ziel.....	106
D.2	Abschätzung des Wandreibungskoeffizienten für eine gewellte Wand.....	106
D.3	Innere Reibung und Wandreibung eines grobkörnigen Schüttgutes ohne Feinanteile.....	107

	Seite
Anhang E (normativ) Angabe von Schüttgutkennwerten	108
E.1 Allgemeines.....	108
E.2 Angegebene Werte	108
Anhang F (informativ) Bestimmung der Fließprofile	110
F.1 Massen- und Kernfluss	110
Anhang G (normativ) Alternative Regeln zur Ermittlung von Trichterlasten.....	111
G.1 Allgemeines.....	111
G.2 Symbole.....	111
G.3 Begriffe	111
G.3.1 Lastspitze	111
G.4 Bemessungssituation	111
G.5 Ermittlung des Bodenlastvergrößerungsfaktors C_b	111
G.6 Fülllasten auf waagrechte und nahezu waagrechte Böden	112
G.7 Fülllasten auf die Trichterwände.....	112
G.8 Entleerungslasten auf waagrechte und nahezu waagrechte Böden.....	113
G.9 Entleerungslasten auf die Trichterwände	113
G.10 Alternative Gleichungen für den Trichterlastbeiwert F_e für den Lastfall Entleeren	114
Anhang H (normativ) Einwirkungen infolge von Staubexplosionen	115
H.1 Allgemeines.....	115
H.2 Anwendung	115
H.3 Symbole.....	115
H.4 Explosionsfähige Stäube und ihre Kennwerte	115
H.5 Zündquellen	116
H.6 Schutzmaßnahmen.....	116
H.7 Bemessung der Bauteile.....	117
H.8 Bemessung für Explosionsüberdruck	117
H.9 Bemessung für Unterdruck	117
H.10 Sicherung der Abschlusselemente der Entlastungsöffnungen	117
H.11 Rückstoßkräfte durch Druckentlastung.....	117
Bilder	
Bild 1.1 — Darstellung von Silozellen mit Benennung der geometrischen Kenngrößen und Lasten	12
Bild 3.1 — Grundlegende Fließprofile	31
Bild 3.2 — Fließprofile mit Schlotfluss	32
Bild 3.3 — Fließprofile mit gemischtem Schüttgutfließen	32
Bild 3.4 — Auswirkung der Schlankheit (Verhältnis Höhe zu Durchmesser) auf das gemischte Schüttgutfließen und den Schlotfluss	33
Bild 3.5 — Spezielle Füll- und Entleerungsanordnungen.....	33
Bild 4.1 — Bedingungen, unter denen Drücke infolge Massenfluss auftreten	36
Bild 5.1 — Symmetrische Fülllasten im Bereich der vertikalen Silowände	44
Bild 5.2 — Längs- und Querschnitt mit Darstellung der Lastbilder der Teilflächenlasten	46
Bild 5.3 — Längs- und Querschnitt mit Darstellung der Lastbilder der Teilflächenlasten für nicht kreisförmige Silos	48
Bild 5.4 — Längs- und Querschnitt mit Darstellung der Lastbilder der Teilflächenlasten bei Entleerung.....	51
Bild 5.5 — Fließkanal und Druckverteilung bei der Entleerung mit großen Exzentrizitäten.....	56
Bild 5.6 — Lasten in einem niedrigen Silo oder Silo mit mittlerer Schlankheit nach dem Füllen (Fülllasten) ...	60
Bild 5.7 — Fülldrücke bei exzentrisch gefüllten niedrigen Silos oder Silos mit mittlerer Schlankheit	63
Bild 5.8 — Fülldrücke in einem Stützwandsilo	65

	Seite
Bild 6.1 — Grenze zwischen steilem und flachem Trichter	70
Bild 6.2 — Verteilung der Fülldrücke in einem steilen und flachen Trichter	71
Bild 6.3 — Bodenlasten in niedrigen Silos und in Silos mit mittlerer Schlankheit	74
Bild 6.4 — Entleerungsdrücke in einem steilen und einem flach geneigten Trichter	76
Bild B.1 — Druckkoeffizienten für Windlasten auf einem kreisförmigen zylindrischen Flüssigkeitsbehälter.....	88
Bild C.1 — Vorrichtung zur Bestimmung von γ	93
Bild C.2 — Prüfverfahren zur Bestimmung des Wandreibungskoeffizienten	95
Bild C.3 — Prüfverfahren zur Bestimmung von K_0	97
Bild C.4 — Prüfverfahren zur Bestimmung der Winkel der inneren Reibung ϕ_i und ϕ_c und der Kohäsion c basierend auf der beim Vorverdichten aufgetragenen Spannung σ_r	99
Bild C.5 — Prüfverfahren zur Bestimmung der Elastizitätsmoduli bei Be- und Entlastung	102
Bild D.1 — Abmessungen der Profilierung der Wandoberfläche.....	107
Bild F.1 — Abgrenzung von Massen- und Kernflussbedingungen bei konischen und keilförmigen Trichtern	110
Bild G.1 — Alternative Anordnung für die Trichterlasten	113
 Tabellen	
Tabelle 2.1 — Klassifikation von Bemessungssituationen	27
Tabelle 3.1 — Maßgebliche Kennwerte für die unterschiedlichen Lastansätze	29
Tabelle 4.1 — Kategorien der Wandoberflächen.....	39
Tabelle A.1 — Zu betrachtende Bemessungssituationen und Kombinationen von Einwirkungen.....	81
Tabelle A.2 — „Allgemeiner“ Grenzzustand der Tragfähigkeit („Ordinary“ ULS) - Zu betrachtende Bemessungssituationen und Kombinationen von Einwirkungen	82
Tabelle A.3 — Grenzzustand der Tragfähigkeit für außergewöhnliche Lasten („Accidental“ ULS) - Zu betrachtende Bemessungssituationen und Kombinationen von Einwirkungen	82
Tabelle A.4 — Grenzzustand der Tragfähigkeit bei seismischer Beanspruchung („Seismic“ ULS) - Zu betrachtende Bemessungssituationen und Kombinationen von Einwirkungen	83
Tabelle A.5 — Grenzzustand der Gebrauchsfähigkeit (SLS) - Zu betrachtende Bemessungssituationen und Kombinationen von Einwirkungen	84
Tabelle C.1 — Versuchsparameter	99
Tabelle C.2 — Typische Werte der Variationskoeffizienten für die Schüttgutkennwerte	105
Tabelle E.1 — Schüttgutkennwerte	109

Vorwort

Dieses Dokument (EN 1991-4:2006) wurde vom Technischen Komitee CEN/TC 250 „Structural Eurocodes“ erarbeitet, dessen Sekretariat vom BSI gehalten wird.

Diese Europäische Norm muss den Status einer nationalen Norm erhalten, entweder durch Veröffentlichung eines identischen Textes oder durch Anerkennung bis November 2006, und etwaige entgegenstehende nationale Normen müssen bis März 2010 zurückgezogen werden.

Dieses Dokument ersetzt ENV 1991-4:1995.

Entsprechend der CEN/CENELEC-Geschäftsordnung sind die nationalen Normungsinstitute der folgenden Länder gehalten, diese Europäische Norm zu übernehmen: Belgien, Dänemark, Deutschland, Estland, Finnland, Frankreich, Griechenland, Irland, Island, Italien, Lettland, Litauen, Luxemburg, Malta, Niederlande, Norwegen, Österreich, Polen, Portugal, Schweden, Schweiz, Slowakei, Slowenien, Spanien, Tschechische Republik, Ungarn, Vereinigtes Königreich und Zypern.

Hintergrund des Eurocode-Programms

Im Jahre 1975 beschloss die Kommission der Europäischen Gemeinschaften, für das Bauwesen ein Programm auf der Grundlage des Artikels 95 der Römischen Verträge durchzuführen. Das Ziel des Programms war die Beseitigung technischer Handelshemmnisse und die Harmonisierung technischer Normen.

Im Rahmen dieses Programms leitete die Kommission die Bearbeitung von harmonisierten technischen Regelwerken für die Tragwerksplanung von Bauwerken ein, die im ersten Schritt als Alternative zu den in den Mitgliedsländern geltenden Regeln dienen und diese schließlich ersetzen sollten.

15 Jahre lang leitete die Kommission mit Hilfe eines Steuerungskomitees mit Repräsentanten der Mitgliedsländer die Entwicklung des Eurocode-Programms, das zu der ersten Eurocode-Generation in den 80er-Jahren führte.

Im Jahre 1989 entschieden sich die Kommission und die Mitgliedsländer der Europäischen Union und der EFTA, die Entwicklung und Veröffentlichung der Eurocodes über eine Reihe von Mandaten an CEN zu übertragen, damit diese den Status von Europäischen Normen (EN) erhielten. Grundlage war eine Vereinbarung¹⁾ zwischen der Kommission und CEN. Dieser Schritt verknüpft die Eurocodes de facto mit den Regelungen der Ratsrichtlinien und Kommissionsentscheidungen, die die Europäischen Normen behandeln (z. B. die Ratsrichtlinie 89/106/EEC zu Bauprodukten, die Bauproduktenrichtlinie (CPD), die Ratsrichtlinien 93/37/EEC, 92/50/EEC und 89/440/EEC zur Vergabe öffentlicher Aufträge und Dienstleistungen und die entsprechenden EFTA-Richtlinien, die zur Einrichtung des Binnenmarktes eingeleitet wurden).

Das Eurocode-Programm umfasst die folgenden Normen, die in der Regel aus mehreren Teilen bestehen:

EN 1990	Eurocode:	Grundlagen der Tragwerksplanung
EN 1991	Eurocode 1:	Einwirkung auf Tragwerke
EN 1992	Eurocode 2:	Entwurf, Berechnung und Bemessung von Stahlbetonbauten
EN 1993	Eurocode 3:	Entwurf, Berechnung und Bemessung von Stahlbauten

1) Vereinbarung zwischen der Kommission der Europäischen Gemeinschaften und dem Europäischen Komitee für Normung (CEN) zur Bearbeitung der Eurocodes für die Tragwerksplanung von Hochbauten und Ingenieurbauwerken (BC/CEN/03/89).

EN 1991-4:2006 (D)

EN 1994	Eurocode 4:	Entwurf, Berechnung und Bemessung von Stahl-Beton-Verbundbauten
EN 1995	Eurocode 5:	Entwurf, Berechnung und Bemessung von Holzbauten
EN 1996	Eurocode 6:	Entwurf, Berechnung und Bemessung von Mauerwerksbauten
EN 1997	Eurocode 7:	Entwurf, Berechnung und Bemessung in der Geotechnik
EN 1998	Eurocode 8:	Auslegung von Bauwerken gegen Erdbeben
EN 1999	Eurocode 9:	Entwurf, Berechnung und Bemessung von Aluminiumkonstruktionen

Die Europäischen Normen berücksichtigen die Verantwortlichkeit der Bauaufsichtsorgane in den Mitgliedsländern und hat deren Recht zur Festlegung sicherheitsbezogener Werte auf nationaler Ebene sichergestellt, so dass diese Werte von Land zu Land unterschiedlich bleiben können.

Status und Gültigkeit der Eurocodes

Die Mitgliedsländer der EU und von EFTA betrachten die Eurocodes als Bezugsdokumente für folgende Zwecke:

- als Mittel zum Nachweis der Übereinstimmung der Hoch- und Ingenieurbauten mit den wesentlichen Anforderungen der Richtlinie 89/106/EEC, besonders mit der wesentlichen Anforderung Nr. 1: Mechanischer Widerstand und Stabilität und der wesentlichen Anforderung Nr. 2: Brandschutz;
- als Grundlage für die Spezifizierung von Verträgen für die Ausführung von Bauwerken und dazu erforderlichen Ingenieurleistungen;
- als Rahmenbedingung für die Herstellung harmonisierter Technischer Spezifikationen für Bauprodukte (ENs und ETAs).

Die Eurocodes haben, soweit sie sich auf Bauwerke beziehen, eine direkte Beziehung zu den Grundlagendokumenten²⁾, auf die in Artikel 12 der Bauproduktenrichtlinie hingewiesen wird, wenn sie auch anderer Art sind als die harmonisierten Produktnormen³⁾. Daher sind die technischen Gesichtspunkte, die sich aus den Eurocodes ergeben, von den Technischen Komitees von CEN und den Arbeitsgruppen von EOTA, die an Produktnormen arbeiten, zu beachten, damit diese Produktnormen mit den Eurocodes vollständig kompatibel sind.

Die Eurocodes liefern Regelungen für den Entwurf, die Berechnung und Bemessung sowohl von vollständigen Tragwerken als auch von Tragwerksteilen, die sich für die alltägliche Anwendung eignen. Sie gehen auf traditionelle Bauweisen und Aspekte innovativer Anwendungen ein, liefern aber keine vollständigen Regelungen für ungewöhnliche Baulösungen und Entwurfsbedingungen, wofür weitere Überlegungen durch Fachleute erforderlich sind.

2) Entsprechend Artikel 3.3 der Bauproduktenrichtlinie sind die wesentlichen Angaben in Grundlagendokumenten zu konkretisieren, um damit die notwendigen Verbindungen zwischen den wesentlichen Anforderungen und den Mandaten für die Erstellung harmonisierter Europäischer Normen und Richtlinien für die europäischen Zulassungen selbst zu schaffen.

3) Nach Artikel 12 der Bauproduktenrichtlinie hat das Grundlagendokument

- a) die wesentliche Anforderung zu konkretisieren, in dem die Begriffe und, soweit erforderlich, die technischen Grundlagen für Klassen und Anforderungshöhen vereinheitlicht werden,
- b) die Methode zur Verbindung dieser Klassen oder Anforderungshöhen mit Technischen Spezifikationen anzugeben, z. B. rechnerische oder Testverfahren, Entwurfsregeln,
- c) als Bezugsdokument für die Erstellung harmonisierter Normen oder Richtlinien für europäische technische Zulassungen zu dienen.

Die Eurocodes spielen de facto eine ähnliche Rolle für die wesentliche Anforderung Nr. 1 und einen Teil der wesentlichen Anforderung Nr. 2.

Nationale Fassungen der Eurocodes

Die nationale Fassung eines Eurocodes enthält den vollständigen Text des Eurocodes (einschließlich aller Anhänge), wie er von CEN veröffentlicht wird, der durch eine nationale Titelseite und ein nationales Vorwort sowie einen nationalen Anhang ergänzt werden darf.

Der nationale Anhang darf nur Hinweise zu denjenigen Parametern geben, die im Eurocode für nationale Entscheidungen offen gelassen wurden. Diese national festlegbaren Parameter (NDP) gelten für die Tragwerksplanung von Hochbauten und Ingenieurbauten in dem Land, in dem diese errichtet werden. Sie umfassen:

- Zahlenwerte und/oder Klassen in Fällen, in denen die Eurocodes Alternativen eröffnen;
- Zahlenwerte in Fällen, in denen die Eurocodes nur Symbole angeben;
- Landesspezifische, geographische und klimatische Daten, die nur für ein Mitgliedsland gelten, z. B. Schneekarten;
- Vorgehensweise, wenn die Eurocodes hierfür mehrere zur Wahl anbieten.

Des Weiteren dürfen enthalten sein:

- Entscheidungen über die Anwendung von informativen Anhängen;
- Verweise zu ergänzenden nicht sich widersprechenden Informationen, die dem Anwender bei der Benutzung des Eurocodes helfen.

Verbindung zwischen den Eurocodes und den harmonisierten Technischen Spezifikationen für Bauprodukte (ENs und ETAs)

Es besteht die Notwendigkeit, dass die harmonisierten Technischen Spezifikationen für Bauprodukte und die technischen Regelungen für die Tragwerksplanung⁴⁾ konsistent sind. Insbesondere sollten Hinweise, die mit den CE-Zeichen an den Bauprodukten verbunden sind und die die Eurocodes in Bezug nehmen, klar erkennen lassen, welche national festgelegten Parameter (NDP) zugrunde liegen.

Zusätzliche Informationen insbesondere für EN 1991-4

EN 1991-4 enthält Hinweise für die Beurteilung von Einwirkungen auf Silos und Flüssigkeitsbehälter für die Tragwerksbemessung.

EN 1991-4 ist bestimmt für Bauherrn, Tragwerksplaner, Bauausführende und einschlägige Behörden.

EN 1991-4 ist im Zusammenhang mit EN 1990, mit den weiteren Teilen der Reihe EN 1991, mit EN 1992 und EN 1993 sowie mit den anderen für die Bemessung von Silos und Flüssigkeitsbehältern maßgebenden Teilen der Norm EN 1994 bis EN 1999 anwendbar.

4) Siehe Artikel 3.3 und Art. 12 der Bauproduktenrichtlinie, ebenso wie die Abschnitte 4.2, 4.3.1, 4.3.2 und 5.2 des Grundlegendokumentes Nr. 1.

EN 1991-4:2006 (D)

Nationaler Anhang für EN 1991-4

Diese Norm enthält alternative Methoden und Werte sowie Empfehlungen für Klassen mit Hinweisen, an welchen Stellen nationale Festlegungen getroffen werden. Dazu sollte die jeweilige nationale Ausgabe von EN 1991-4 einen nationalen Anhang mit den national festzulegenden Parametern erhalten, mit dem die Tragwerksplanung von Hochbauten und Ingenieurbauwerken, die in dem Ausgabeland gebaut werden sollen, möglich ist.

Für EN 1991-4 bestehen nationale Wahlmöglichkeiten in:

- 2.5 (5)
- 3.6 (2)
- 5.2.4.3.1 (3)
- 5.4.1 (3)
- 5.4.1 (4)
- A.4 (3)
- B.2.14 (1)

1 Allgemeines

1.1 Anwendungsbereich

1.1.1 Anwendungsbereich von EN 1991 - Eurocode 1

(1)P Die Reihe EN 1991 macht Angaben zu allgemeinen Prinzipien und zu Einwirkungen für die Bemessung von Bauten und Ingenieurbauwerken, einschließlich einer Reihe von geotechnischen Fragen. Die Norm ist in Verbindung mit EN 1990 sowie den Normen der Reihen EN 1992 bis EN 1999 anzuwenden.

(2) Die Reihe EN 1991 deckt darüber hinaus Einwirkungen während der Bauausführung und Einwirkungen auf Bauwerke mit begrenzter Standzeit ab. Die Reihe bezieht sich auf alle Umstände unter denen das Tragwerk ein angemessenes Verhalten erfordert.

(3) Die Reihe EN 1991 ist nicht unmittelbar für die Anwendung auf bereits ausgeführte Konstruktion bzw. die Bemessung bei Instandsetzung und Tragwerksänderung und die Beurteilung bei Nutzungsänderung vorgesehen.

(4) Die Reihe EN 1991 deckt nicht vollständig besondere Bemessungssituationen ab, die außergewöhnliche Zuverlässigkeitsbetrachtungen erfordern, wie z. B. für Tragwerke aus dem Kerntechnikbereich, bei denen besondere Überlegungen bei der Bemessung angestellt werden müssen.

1.1.2 Anwendungsbereich von EN 1991-4 - Einwirkungen auf Silos und Flüssigkeitsbehälter

(1)P Diese Norm enthält allgemeine Prinzipien und Angaben zu den Einwirkungen für den Entwurf und die Bemessung von Silos für die Lagerung von Schüttgütern und von Flüssigkeitsbehältern. Sie ist in Verbindung mit EN 1990, mit den anderen Teilen der Reihe EN 1991 sowie mit den Normen der Reihen EN 1992 bis EN 1999 anzuwenden.

(2) Diese Norm enthält auch einige Bestimmungen für Einwirkungen auf Silos und Flüssigkeitsbehälter, die über die unmittelbaren Einwirkungen infolge von den gelagerten Schüttgütern oder Flüssigkeiten hinausgehen (z. B. Auswirkungen von Temperaturunterschieden).

(3) Für die Anwendung der Bemessungsregeln für Silozellen und Silobauwerke gelten folgende geometrische Einschränkungen:

— Die Querschnittsformen von Silozellen sind auf die in Bild 1.1d) dargestellte Fälle begrenzt. Kleinere Abweichungen sind unter der Voraussetzung erlaubt, dass die möglichen Auswirkungen auf das Silotragwerk infolge sich durch diese Abweichungen ergebenden Druckänderungen beachtet werden.

- Für die geometrischen Abmessungen gelten folgende Einschränkungen:

$$h_b/d_c < 10$$

$$h_b < 100 \text{ m}$$

$$d_c < 60 \text{ m}$$

- Der Übergang vom vertikalen Siloschaft in den Trichter erfolgt in einer einzigen horizontalen Ebene (siehe Bild 1.1a)).
- Einflüsse auf die Silodrücke infolge von Einbauten oder spezielle Querschnittseinengungen bzw. Einbauten, wie Entlastungskegel, Entlastungsbalken usw. werden nicht erfasst. Ein rechteckiger Silo kann jedoch innere Zugbänder beinhalten.

(4) Für die Anwendung der Bemessungsregeln für Silozellen und Silobauwerke gelten hinsichtlich des gelagerten Schüttgutes folgende Anwendungsgrenzen:

- Jeder Silo wird für einen definierten Bereich von Schüttguteigenschaften bemessen.
- Das Schüttgut ist frei fließend oder es kann sichergestellt werden, dass es sich im speziellen Fall wie ein freif ließendes Schüttgut verhält (siehe 1.5.12 und Anhang C).
- Die maximale Korngröße des Schüttgutes ist nicht größer als $0,03d_c$ (siehe Bild 1.1d)).

ANMERKUNG Wenn die Schüttgutpartikel im Vergleich zur Dicke der Silowand groß sind, sind die Auswirkungen des Kontaktes einzelner großer Schüttgutpartikel mit der Wand in Form eines Ansatzes von Einzellasten zu berücksichtigen.

(5) Für die Anwendung der Bemessungsregeln für Silozellen und Silobauwerke gelten hinsichtlich der Betriebsbedingungen beim Füllen und Entleeren folgende Einschränkungen:

- Beim Befüllen entstehen nur geringfügige, vernachlässigbare Einwirkungen infolge von Trägheits- und Stoßkräften.
- Bei Anwendung von Austrags- bzw. Entleerungshilfen (z. B. Förderanlagen (feeders) oder Zentralrohre mit Schlucköffnungen) ist der Schüttgutfluss gleichmäßig ungestört und zentral.

(6) Die angegebenen Lastansätze auf Silotrichter gelten nur für konische (i. Allg. axialsymmetrisch geformte, oder pyramidenförmig mit quadratischen bzw. rechteckigen Querschnitten ausgebildete) und keilförmig (i. Allg. mit vertikalen Wänden an der Stirn- und Rückseite) ausgebildete Trichter. Davon abweichende Trichterformen oder Trichter mit Einbauten erfordern spezielle, weitergehende Überlegungen.

(7) Silos, mit entlang der vertikalen Achse sich ändernden Symmetrieachsen der geometrischen Grundrissform sind nicht Gegenstand dieser Norm. Darunter fallen z. B. Silos mit einem von einer Zylinderform in eine Keilform übergehenden Trichter unterhalb eines zylindrischen Silos und **diamond-back** Trichter.

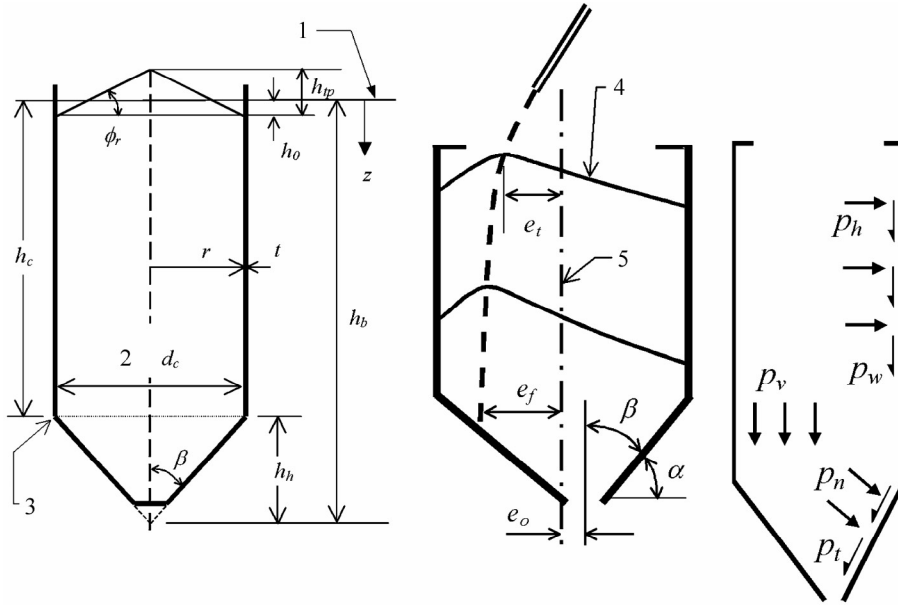
(8) Die Bemessungsregeln für Flüssigkeitsbehälter gelten nur für Flüssigkeiten unter üblichem atmosphärischem Druck.

(9) Lasten auf die Dächer von Silos und Flüssigkeitsbehältern sind in geeigneter Weise den entsprechenden Normen EN 1991-1-1, EN 1991-1-3 bis EN 1991-1-7 und EN 1991-3 zu entnehmen.

(10) Die Bemessung von Silos mit Umlaufbetrieb ist außerhalb des Anwendungsbereiches dieser Norm.

(11) Die Bemessung von Silos gegen dynamische Beanspruchungen, die beim Entleeren auftreten können, wie z. B. Silobeben, Stöße, Hupen oder Siloschlagen ist außerhalb des Anwendungsbereichs dieser Norm.

ANMERKUNG Diese Phänomene sind bis heute noch nicht ganz geklärt, so dass bei Anwendung dieser Norm weder sichergestellt werden kann, dass diese nicht auftreten werden, noch dass die Silostruktur für die daraus resultierende Beanspruchung ausreichend dimensioniert ist.

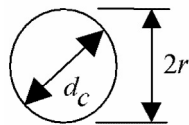


a) Geometrie

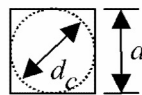
b) Exzentrizitäten

c) Lasten

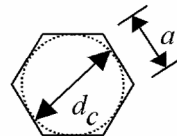
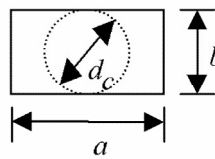
$$A/U = r/2$$



$$A/U = a/4$$



$$A/U = (b/2) / (1+b/a)$$



$$A/U = \sqrt{3} (a/4) = d_c/4$$

d) Querschnittsformen

Legende

- 1 äquivalente Schüttgutoberfläche
- 2 Innenmaß
- 3 Übergang
- 4 Oberflächenprofil bei vollem Silo
- 5 Silomittelachse

Bild 1.1 — Darstellung von Silozellen mit Benennung der geometrischen Kenngrößen und Lasten